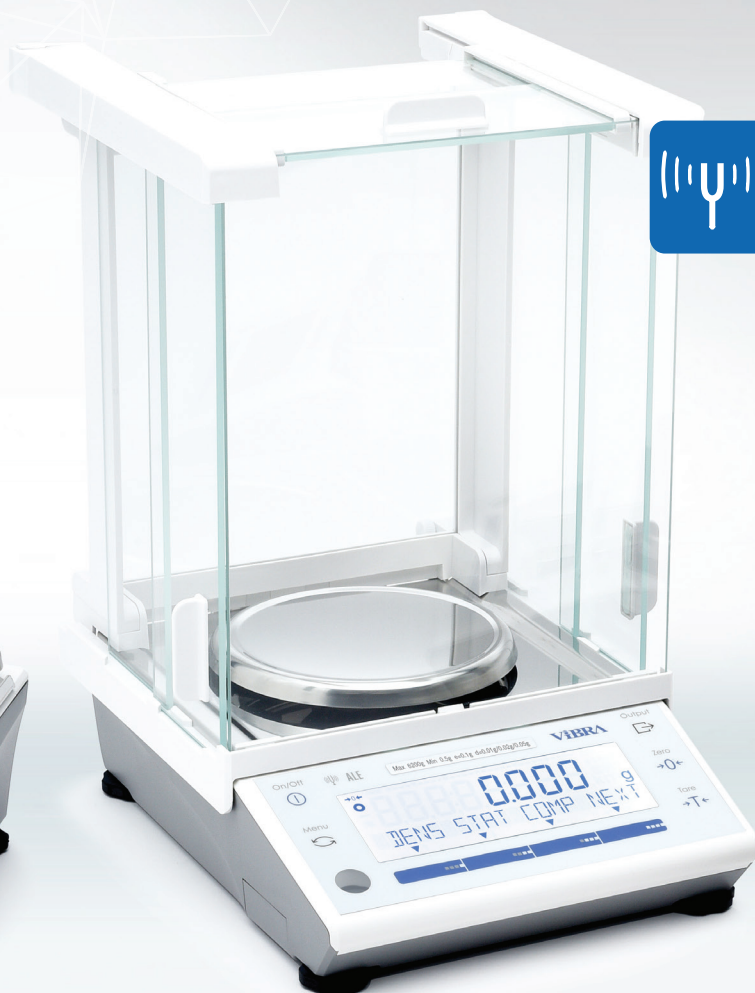




СЕРИЯ ALE

Высокофункциональные
лабораторные весы
премиум-класса



ГАРАНТИЯ 7 ЛЕТ

Флагманская модель Vibra



Химия и
нефтехимия



Фармацевтика
и биотехнологии



Лабораторные
исследования



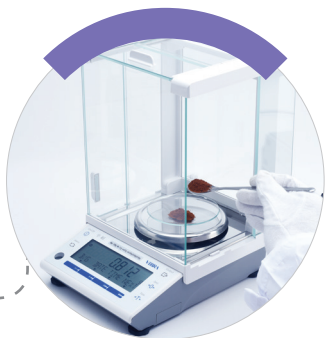
Пищевые
производства

Функции:

- Счетный режим
- Процентное взвешивание
- Функция сравнения
- Статистическая функция
- Суммирование
- Функция взвешивания нестабильных грузов
- Возможность взвешивания под весами
- Возможность настройки уровня доступа пользователей
- Режим умножения на коэффициент
- Режим вычисления по формуле

Преимущества:

- Быстрое начало работы – вход в рабочий режим в течение 1 минуты;
- Минимальное количество отказов и поломок - в 3 раза меньше, чем у ведущих производителей весов;
- Экстремально низкая зависимость от температуры окружающей среды;
- Устойчивость к перегрузу (в 15 раз).



Самое короткое время отклика 1,6 сек.

Короткое время отклика незаменимо для эффективного взвешивания. В весах ViBRA серии ALE значительно уменьшено время стабилизации (отклика) с применением новой технологии.



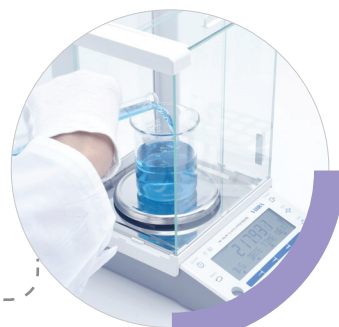
Автоматическая встроенная калибровка

Расширенный модельный ряд для весов со встроенной калибровкой с Max до 15 кг.



Автономная работа для весов в базовой комплектации

Благодаря низкому энергопотреблению весы ViBRA серии ALE могут работать от "сухих" батарей. Это позволяет использовать весы в местах без возможности подключения к точке электропитания.



Уникальная модель ALE1203

Впервые на датчике Tuning-Fork с Max=1200 г и d=0,001 г



Дружественный по отношению к пользователю интерфейс (user-friendly)

Весы ViBRA серии ALE легко управляются. Дружественный дисплей помогает пользователю текстовым сообщением.



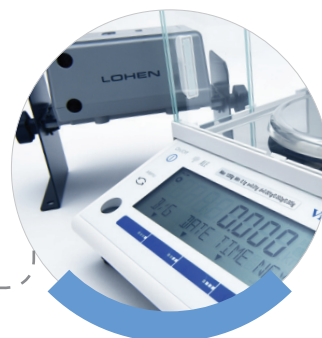
Функция свободной кнопки

В весах ViBRA серии ALE на передней панели есть 4 "свободные" кнопки, которые легко программируются на быстрый вызов часто используемых функций. Минимизируйте время при проведении стандартных процедур с весами.



Самые компактные в сегменте лабораторных весов

Компактный корпус весов серии ALE позволяет использовать весы в самых небольших лабораториях. Кроме того, весы легко помещаются в любом ламинарном или перчаточном боксе.



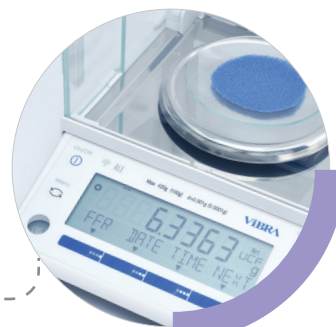
Многообразие интерфейсов

В стандартной комплектации весов ViBRA серии ALE для соединения с внешними устройствами присутствует RS232C и USB. Второй RS232C, Ethernet и релейный выход доступны в виде дополнительных опций.



Четкий, яркий и большой LCD дисплей

На четком, ярком и большом LCD дисплее пользователь может без ошибок прочесть показания даже в тяжелых производственных условиях.



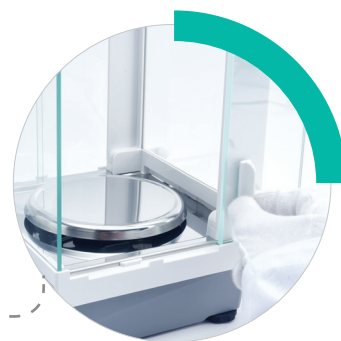
Взвешивание нестабильных грузов при минимальном времени отклика

Стабильность и скорость получения результата должны быть корректными в зависимости от характера измеряемого объекта. Весы ViBRA серии ALE позволяют взвешивать животных в лабораторных условиях.



Возможность индивидуальных настроек пользователей

Весы ViBRA серии ALE позволяют, путем ввода настроек ID-пользователей, решать разные производственные задачи нескольких операторов.



Измерение плотности

Все весы серии ALE в базовой комплектации оснащены поддонным крюком для взвешивания под весами и определения плотности образцов.

ТЕХНИЧЕСКИЕ ХАРАКТЕРИСТИКИ

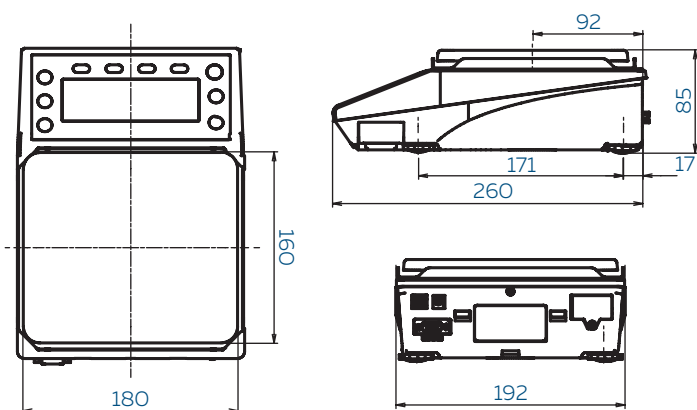
Модель	ALE 223	ALE 323	ALE 623	ALE 1203	ALE 1502	ALE 2202	ALE 3202	ALE 6202	ALE 8201	ALE 15001
Мах, г	220	320	620	1200	1500	2200	3200	6200	8200	15000
Дискретность, г	0,001	0,001	0,001	0,001	0.01	0.01	0.01	0.01	0.1	0.1
Класс точности	Высокий (II)			Специальный (I)	Высокий (II)					
Дисплей	Жидкокристаллический с подсветкой									
Размер платформы, мм	Ø118				160x180					
Калибровка	Внешняя									
Интерфейс	RS232C, USB									
Габариты, мм	270x205x301, включая ветрозащиту					260x192x85				
Вес, кг	2,6				2,7					

ТЕХНИЧЕСКИЕ ХАРАКТЕРИСТИКИ

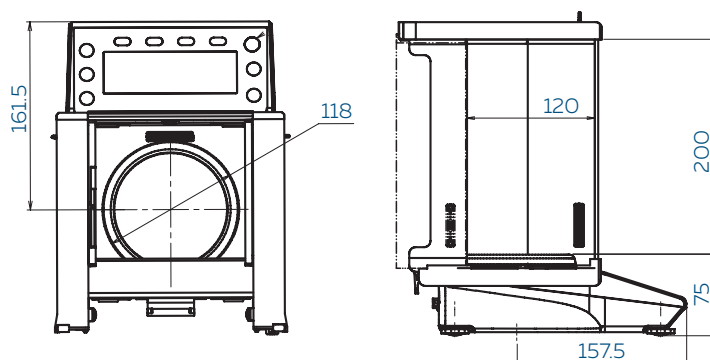
Модель	ALE 223R	ALE 323R	ALE 623R	ALE 1203R	ALE 1502R	ALE 2202R	ALE 3202R	ALE 6202R	ALE 8201R	ALE 15001R
Мах, г	220	320	620	1200	1500	2200	3200	6200	8200	15000
Дискретность, г	0,001	0,001	0,001	0,001	0.01	0.01	0.01	0.01	0.1	0.1
Класс точности	Высокий (II)			Специальный (I)	Высокий (II)					
Дисплей	Жидкокристаллический с подсветкой									
Размер платформы, мм	Ø118				160x180					
Калибровка	Внутренняя									
Интерфейс	RS232C, USB									
Габариты, мм	270x205x301, включая ветрозащиту					260x192x85				
Вес, кг	2,9				3,3					

ГАБАРИТНЫЕ РАЗМЕРЫ

ALE 223(R) - ALE 1200(R)



ALE 1502(R) - ALE 15001(R)



ОПЦИИ

ALELM - Контакт реле
 ALETI - Интерфейс TCP-IP
 ALEDK - Комплект для измерения плотности

КОНТАКТЫ

ООО ВИБРА РУС
 Официальный представитель
 Shinko Denshi Co., Ltd. в России
 г. Москва, 115114, Павелецкая
 набережная, д. 2, стр. 3
 Тел: + 7 495 740 68 71
 Email: sales@vibra.ru
 Http://www.vibra.ru